

ARM7300-160 Shower column

ARM7300-160 Krom

Artikelnummer

ARM7300-160 Krom - 9422789
ARM7300-160 Mattsvart - 9422790
ARM7300-160 Mässing - 9422791
ARM7300-160 Koppar - 9422792
ARM7300-160 Bronze - 9425839
ARM7300-160 Black Chrome - 9422793
ARM7300-160 Honey Gold - 9422794
ARM7300-160 Brushed Black Chrome - 9422795
ARM7300-160 Brushed Nickel - 9422796
ARM7300-160 Ascot Grey - 9422797

Takduschpaket med tryckbalanserad termostat och omkastare i vred. 160cc. Finns även i 150cc. Kombineras med blandarfäste.



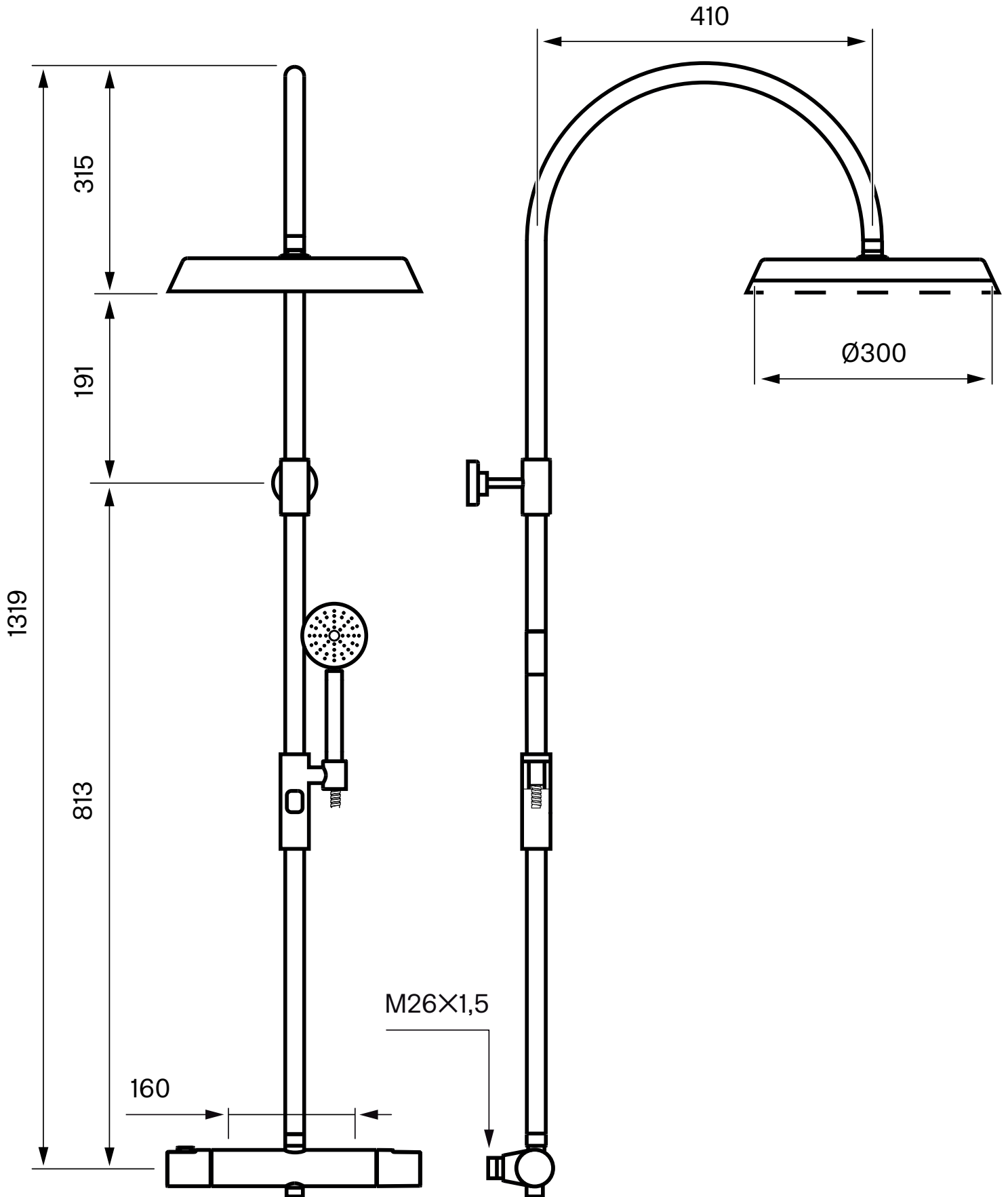
Rengöring

Specifikationer

Anslutning tillopp - Utvändig gänga
Antal grepp - Engrepps
Dimension tillopp - M26x1,5
Placering utlopp (typ) - Nedåt, Uppåt
Termostat
Tryckstyrd

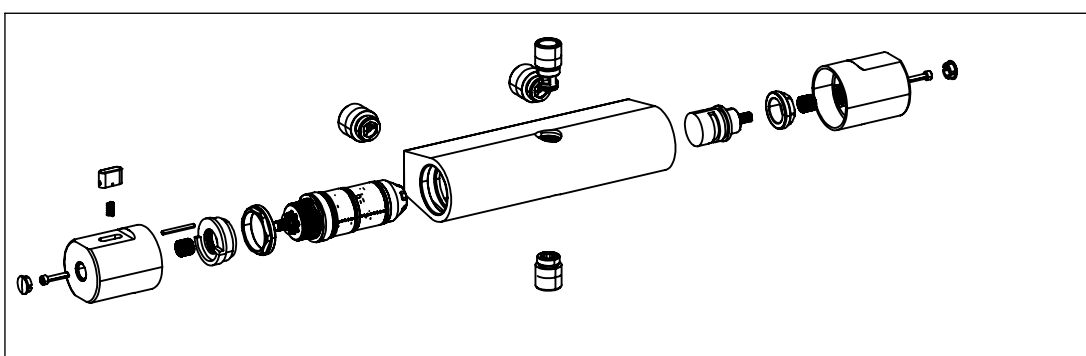
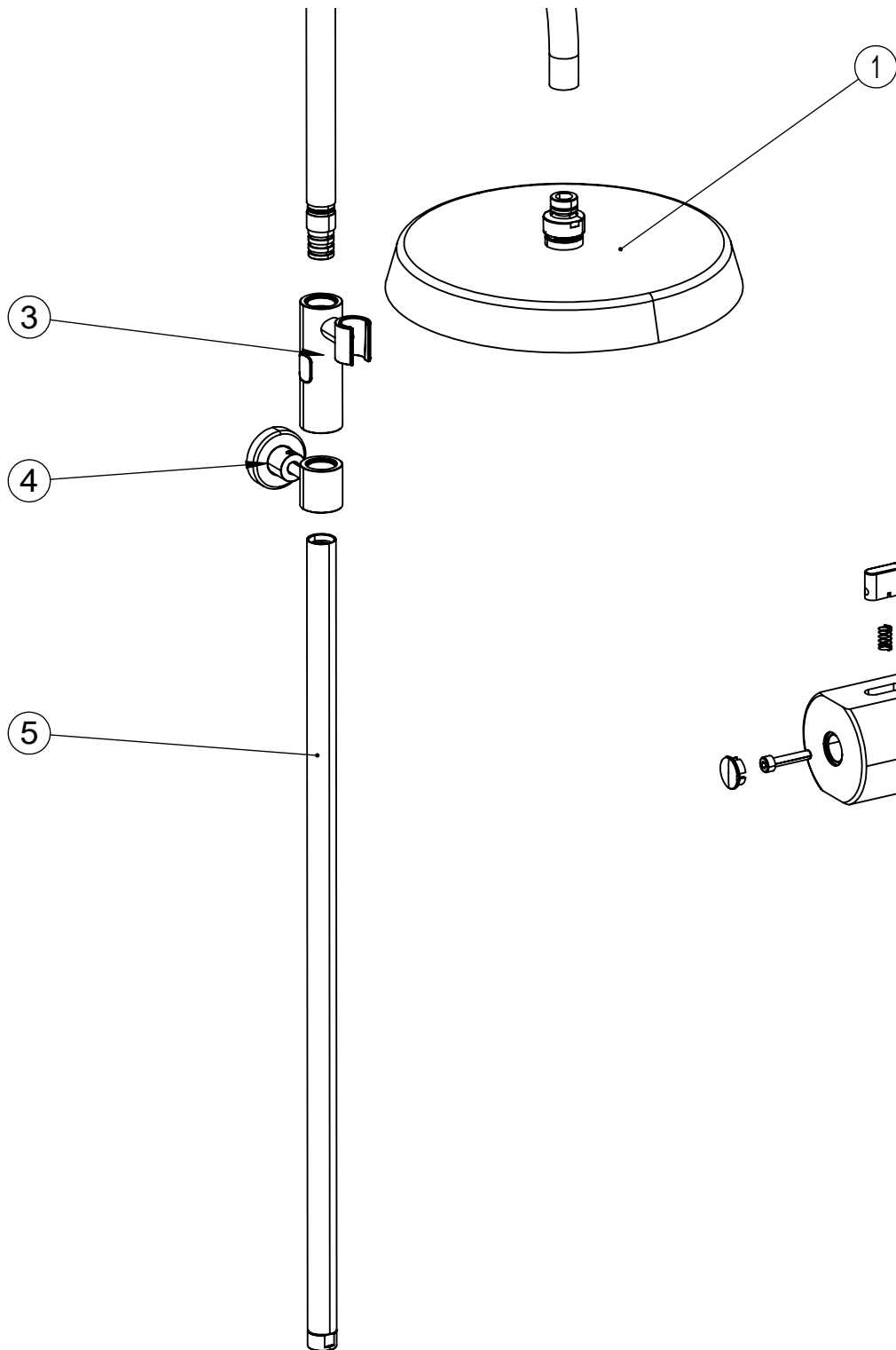
Tapwell

Ritning - PDF



Tapwell

Sprängskiss



A

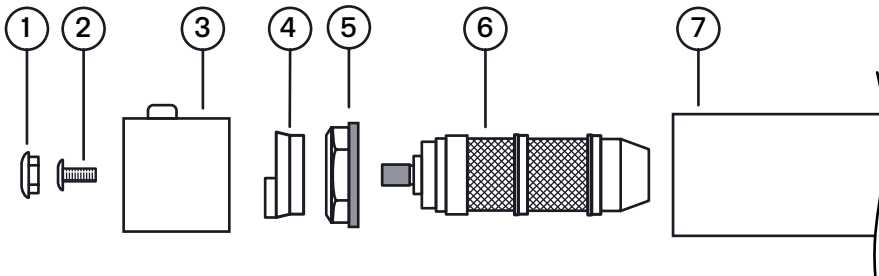
A

Tapwell

Byte termostat insats

Artikelbeskrivning:

1. Täckplugg för låsskruv
2. Låsskruv för reglervredet
3. Reglervred
4. Spärrbricka för inställning av önskad högsta vattentemperatur
5. Låsmutter för termostatinsatsen
6. Termostat
7. Blandarkropp



Arbetsordning:

OBS - vattnet på huvudledningen måste vara avstängt!

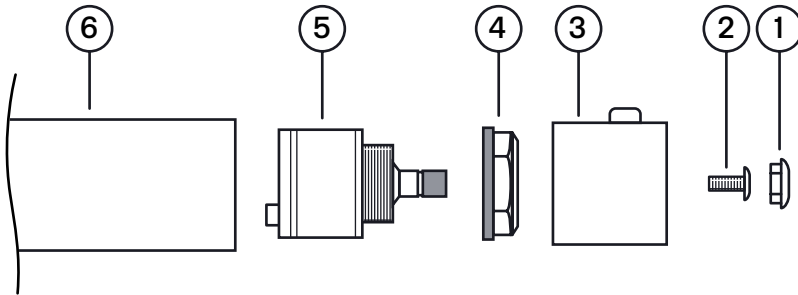
1. Vattnet till blandaren (7) stängs av och blandaren öppnas så att den töms på vatten.
2. Täckpluggen (1) petas loss med hjälp av ett skarpeggat plastverktyg. Knivverktyg av stål ska inte användas p.g.a. risk för repskador i blandarens ytbehandling.
3. Låsskruven (2) skruvas bort och reglervredet (3) dras bort för hand.
4. Spärrbrickan (4) för kalibrering av maxtemperaturen dras bort för hand. Markera brickans läge för enklare återmontering och kalibrering.
5. Låsmuttern (5) för termostaten (6) skruvas bort med fast nyckel.
6. Termostaten dras ut för hand, eventuellt med försiktig hjälp av lämpligt tångverktyg.
7. Blandarkroppens utrymme för termostaten rengörs noggrant från främmande partiklar och eventuella kalkavsättningar.
8. Blandaren rensas.
9. Ny termostat sätts på plats i blandarkroppen och fixeras med låsmuttern.

Tapwell

Byte keramisk insats

Artikelbeskrivning:

1. Täckplugg för låsskruv
2. Låsskruv för reglervredet
3. Reglervred
4. Låsmutter för den keramiska packningen
5. Keramisk packning
6. Blandarkropp



Arbetsordning:

OBS - vattnet på huvudledningen måste vara avstängt!

1. Vattnet till blandaren (6) stängs av och blandaren öppnas så att den töms på vatten.
2. Täckpluggen (1) petas loss med hjälp av ett skarpeggat plastverktyg. Knivverktyg av stål ska inte användas p.g.a risk för repskador i blandarens ytbehandling.
3. Låsskruven (2) skruvas bort och reglervredet (3) dras av för hand.
4. Låsmuttern (4) för den keramiska packningen (5) skruvas bort med fast nyckel.
5. Den keramiska packningen (5) dras ut för hand, eventuellt med försiktig hjälp av lämpligt tångverktyg.
6. Blandarkroppens (6) utrymme för packningen rengörs noggrant från främmande partiklar och eventuella kalkavsättningar.
7. Blandaren renspolas.
8. Ny keramisk packning monteras. Vid monteringen ska packningen vridas till läge där styrpinnen i packningens botten fixeras i motsvarande urtag i blandarkroppens botten.